



Инструкция по эксплуатации

Электрический очаг **Vivente**

Модели: VVT75, VVT100, VVT150

RU

EN

EN: This product is only suitable for well insulated rooms or occasional use. RU: Пригоден только для хорошо изолированных помещений и периодического использования.



The product complies with the European Safety Standards and the European Standard Electromagnetic Compatibility (EMC) These cover the essential requirements of EEC Directives

ВНИМАНИЕ: просим вас внимательно прочесть это руководство – с его помощью вы сможете осуществить установку, использовать и проводить техническое обслуживание изделия безопасным образом.

Важные рекомендации по технике безопасности

При использовании электроприборов необходимо соблюдать основные меры предосторожности для снижения риска возникновения пожара, поражения электрическим током и получения травм

В случае обнаружения повреждения прибора перед его установкой и эксплуатацией проконсультируйтесь с поставщиком.

- Не используйте на открытом воздухе.
- Не используйте в непосредственной близости от ванны, душа или бассейна.
- Не устанавливайте непосредственно под фиксированной розеткой и соединительной коробкой.
- Не используйте прибор после падения.
- Не используйте прибор при наличии видимых признаков повреждения.
- Используйте камин на горизонтальной устойчивой поверхности.

Нахождение детей в возрасте до 3 лет возле прибора запрещается за исключением случаев, когда они находятся под постоянным наблюдением.

Дети в возрасте от 3 до 8 лет могут включать/выключать прибор только в том случае, если он был установлен и расположен в предназначенном для него нормальном рабочем месте, а также при условии, что они находятся под наблюдением или получили инструктаж относительно безопасного использования прибора и осознают связанные с этим риски. Дети в возрасте от 3 до 8 лет не должны подключать прибор к сети, регулировать, чистить, а также выполнять пользовательское техническое обслуживание.

ВНИМАНИЕ: некоторые компоненты прибора могут сильно нагреваться и вызывать ожоги. Необходимо быть предельно внимательными в присутствии детей и уязвимых лиц.

Не используйте прибор с устройствами, включающими автоматический нагрев -- терморегулятором, программным контроллером, таймером и другими устройствами. Если камин будет случайно смещен или накрыт, может возникнуть опасность возгорания.

Убедитесь, что мебель, шторы и другие воспламеняющиеся материалы расположены не ближе 1 метра от прибора.

В случае неисправности отключите прибор.

Отключайте камин, если он вам не требуется в течение длительного времени.

Расположение камина должно обеспечивать доступ к вилке. Более подробную информацию можно найти в разделе по электротехническим требованиям. Поврежденный шнур питания должен быть заменен изготовителем, сервисным агентом или аналогичным квалифицированным специалистом во избежание опасности.

Держите шнур питания подальше от передней панели прибора.

Внимание: этот прибор должен быть заземлен.

При подключении изделия к сети не рекомендуется использовать удлинитель или мультирозеточный переходник. Подключение через эти устройства может привести к риску перегрузки, перегрева и даже возгорания удлинителя и переходника из-за ненадлежащего качества соединения.

Допускается использовать только источник питания переменного тока (~). Напряжение, обозначенное на приборе, должно соответствовать напряжению источника.

ПРЕДУПРЕЖДЕНИЕ: во избежание перегрева не накрывайте прибор. Не кладите на прибор предметы одежды и материалы, которые могут препятствовать циркуляции воздуха.

Прибор сопровождается предупредительной надписью "НЕ НАКРЫВАТЬ".



Прибор оснащен устройством для контроля температуры в помещении. Не используйте прибор в небольших помещениях с находящимися в нем лицами, которые не способны самостоятельно покинуть помещение, если только за ними не осуществляется постоянное наблюдение.

Электрический камин Dimplex Vivente

Модели: VVT75, VVT100, VVT150

Благодарим вас за выбор электрического камина Dimplex.

Общие сведения

⚠ ВНИМАНИЕ: при установке убедитесь, что камин не контактирует с пароизоляцией и изоляцией здания, а также что установка соответствует всем местным строительным нормам.

⚠ ПРЕДУПРЕЖДЕНИЕ: во избежание пожара не храните и не используйте бензин и другие легковоспламеняющиеся пары и жидкости вблизи камина.

1. Выберите место, которое не подвержено воздействию влаги и находится вдали от штор, мебели и интенсивного движения.
2. Распакуйте камин и фурнитуру из коробки.

! ПРИМЕЧАНИЕ: оставьте переднее стекло и частично отражающее стекло в коробке в целях безопасности до тех пор, пока они не будут готовы к установке.

3. Храните камин в безопасном, сухом и свободном от пыли месте до тех пор, пока он не будет готов к установке.

Электрический камин предназначен для установки в прочную конструкцию – например, в существующий выступ для дымохода или конструкцию из гипсокартона. Монтаж прибора должен осуществляться квалифицированным специалистом.

Существует несколько вариантов оформления пламени:

- с разными вариантами фоновой панели;
- с односторонней, двусторонней или трехсторонней установкой;
- с разными материалами в топливном слое.

Просим вас следовать инструкциям, которые помогут вам в установке и эксплуатации данного прибора.

Технические сведения

Тепловая мощность		230В	240В	
Номинальная тепловая мощность	P_{Nom}	1.4	1.5	КВт
Минимальная тепловая мощность	P_{min}	1.3	1.4	КВт
Максимальная непрерывная тепловая мощность	P_{max}	1.4	1.5	КВт
Дополнительное потребление электроэнергии				
В режиме ожидания	el_{SB}	0.49	0.49	Вт

с электронным контролем температуры в помещении.

Инструкция по установке

Шаг 1: Выбор типа установки

Предлагаем 4 варианта конфигурации Vivente:

- Односторонний – только переднее стекло (см. рис. 1a)
- Двусторонний – с боковой панелью справа (см. рис. 1b)
- Двусторонний – с боковой панелью слева (см. рис. 1c)
- Трехсторонний – (см. рис. 1d)

Vivente поставляется как трехсторонняя конфигурация.

Для получения желаемой конфигурации необходимо выполнить следующие шаги.

1. Снимите переднюю нижнюю планку. См. рис. 2.
2. С той стороны, которую вы хотите закрыть, снимите боковую стеклянную планку, которая удерживается четырьмя винтами. Прикрепите боковую панель вместо боковой планки с помощью тех же четырех винтов. См. рис. 3А и 3В.
3. Для одностороннего варианта с передним стеклом повторите шаг 2 на противоположной стороне прибора.
4. Установите соответствующую переднюю планку на изделие. Комплект включает три различных планки для различных вариантов установки. См. рис. 2.

Шаг 2: Выбор задней панели

В комплект Vivente входят две задние панели с четырьмя различными отделками.

В комплект изделия входит одна задняя панель на конструкцию. Если вы хотите изменить этот дизайн задней панели на другой, рекомендуется сделать это перед установкой изделия. Можно установить заднюю панель после установки камина, но это займет значительно больше времени и вам потребуются услуги квалифицированного специалиста.

Все поставляемые панели содержат декоративную отделку, которая дополняет эффект пламени. При желании задние панели можно покрасить в другой цвет.

Простую панель также можно покрасить или оклеить обоями для придания ей уникальности. При покраске или оклейке окрашенной панели ДВП следуйте инструкциям на выбранными вами краске или обойном клее.

Во время хранения и установки панелей старайтесь беречь их от царапин.

Сборка панели – до установки (рекомендации)

1. Снимите боковую скобу, как показано на рис. 4.
2. Боковую скобу можно использовать для извлечения задней панели. Вставьте нижнюю часть боковой скобы в вырез задней панели и выдвиньте заднюю панель (рис.5).
3. Установите заднюю панель в нужное положение и снова закрепите боковую скобу с помощью двух винтов.

Сборка панели – после установки

Заднюю панель также можно изменить после установки продукта, для выполнения этой задачи требуется лицо с соответствующей квалификацией. Пожалуйста, следуйте инструкциям ниже.

1. Отключите камин от источника питания и снимите переднюю планку (См. рис. 2).
2. Снимите переднее стекло с изделия и поместите в безопасное место для снятия/установки переднего стекла предоставляется чашечный держатель (См. рис. 6).
3. Снимите крепежные винты топливной колоши (2 шт.), затем снимите топливную колошу (Рис. 7).
4. Снимите оба боковых стекла, сначала сместив их вниз, а затем выдвиньте. Поместите в безопасное место (Рис. 8).
5. Снимите пластиковый внутренний экран, отклонив его у основания. (Рис.9)
6. Снимите скобу с задней внутренней панели (рис. 10А), внутреннюю заднюю панель затем можно наклонить и достать из корпуса (Рис. 10В).
7. Замените на новую заднюю внутреннюю панель и повторите шаги, описанные выше, чтобы заново собрать камин. Убедитесь, что внутренний экран собран правильно (гладкая зеркальная отделка должна быть обращена к передней части камина).

Шаг 3: Установка камина

ВНИМАНИЕ: для выполнения различных этапов этой процедуры потребуются два человека.

Этот прибор предназначен для установки в существующую блочную стену или специально построенную стеновую конструкцию со штифтовым соединением. В целях обеспечения безопасности и надежности проконсультируйтесь с компетентным установщиком. При установке в существующий дымоотвод или дымоход убедитесь в том, что дымоотвод или дымоход заблокированы. Это необходимо для предотвращения восходящей тяги, которая может повлиять на работу камина.

Электротехнические требования

ПРИМЕЧАНИЕ: требуется выделенная цепь, защищенная предохранителем на 13 Ампер, рассчитанная на соответствующее напряжение (230-240В). В тех случаях, когда вилка камина недоступна после установки, должен быть встроен изолирующий выключатель.

Панель доступа предусмотрена в основании продукта, желательно, чтобы штекер располагался непосредственно под этой панелью на случай, если после установки потребуется доступ к штекеру.

ПРЕДУПРЕЖДЕНИЕ: здание и электропроводка должны соответствовать местным строительным нормам и другим применимым нормативным требованиям во избежание риска пожара, поражения электрическим током и нанесения травм людям.

ПРЕДУПРЕЖДЕНИЕ: в целях снижения риска пожара, поражения электрическим током и получения травм всегда пользуйтесь услугами лицензированного электрика.

1. Принимая во внимание размеры изделия (рис. 11), смонтируйте соответствующую нишу, в которую встанет прибор. Убедитесь, что при установке изделие находится в пределах 1 м от электрической розетки. Более подробную информацию можно найти в разделе по электротехническим требованиям выше.

Рекомендуется устанавливать камин так, чтобы основание находилось на расстоянии от пола от 200 мм до 800 мм. Это необходимо для поддержания оптимального угла обзора эффекта пламени (См. рис. 12).

Изделие не должно нести вес готовой стенки, расположенной над ним. Рассмотрите возможность использования перемычки для соответствующей опоры.

2. Используя любую комбинацию из трех способов фиксации (рис. 13 a,b,c), закрепите изделие на его несущей конструкции.

3. Смонтируйте готовую стенку напротив прибора, используя стеклянные планки в качестве ориентира. Готовая стенка должна быть смонтирована таким образом, чтобы обеспечить доступ к источнику питания после установки.

Рекомендуется оставить 150 мм зазора непосредственно над изделием для приточно-вытяжной вентиляции (Рис. 12). Этот зазор может располагаться за поверхностью готовой стенки.

Готовое к использованию изделие не должно быть покрыто силиконом или клейкой лентой, так как это может ограничить поток воздуха.

Шаг 4: Сборка топливного слоя

Вам предоставлен широкий спектр материалов для создания желаемого внешнего вида топливной слоя.

Высококачественные декоративные поленья предназначены для усиления эффекта пламени. Будьте предельно осторожны при обращении с поленьями - не роняйте и не трите их друг о друга, так как на них могут остаться отметки. В комплект средств топливного слоя входят:

- декоративные поленья;
- кристаллы;

Мы постарались создать наиболее правдоподобно выглядящий топливный слой.

Рекомендуем выполнить следующие шаги. Обратите внимание: для создания уникального слоя топлива топливные средства можно комбинировать на свой вкус.

1. Снимите переднюю планку (Рис. 2).
2. Снимите переднее стекло с изделия и поместите его в безопасное место. Для снятия/установки переднего стекла предоставляется чашечный держатель (Рис. 6).
3. Для придания камину современного внешнего вида (рис.14) покройте кристаллами верхнюю поверхность топливного слоя.
4. Для традиционного внешнего вида разместите поленья поверх топливного слоя на свой вкус. Рекомендуем следовать инструкциям в конце документа по презентации поленьев.
5. При демонтаже изделия выполните шаги 1 и 2 в обратном порядке.

Эксплуатация и использование

ПРЕДУПРЕЖДЕНИЕ: несоблюдение инструкций по эксплуатации может привести к травмам и/или повреждениям.

Благодарим вас за то, что вы выбрали Vivente. Мы надеемся, что пользование новым электрическим камином принесет вам удовольствие. Просим вас уделить некоторое время ознакомлению с инструкциями. С их помощью вы освоите следующие функции:

- настройки панели;
- дистанционное управление;
- управление через приложение;
- отопление – включая Comfort\$aver;
- эффект пламени;
- SmartSense.

Comfort\$aver

Электрический камин работает с использованием технологии Comfort\$aver, которая автоматически регулирует скорость вращения вентилятора и мощность нагревателя в соответствии с требованиями помещения и настройками термостата. Традиционные электрические нагреватели работают в двух режимах: либо они полностью включены, либо выключены, что может привести к колебаниям от слишком высокой до слишком низкой температуры.

Comfort\$aver устроен так, что как только температура в помещении достигает заданного значения, вентилятор и обогреватель переходят на щадящий режим работы, поддерживая желаемую температуру воздуха и обеспечивая более комфортное отопление, что приводит к экономии энергии до 11%.

Если температура в помещении значительно повышается (например, в окно светит солнце или включается центральное отопление), нагреватель выключится и периодически снова будет включаться для циркуляции воздуха вокруг камина, пока температура в помещении не упадет до значения, при котором нагреватель включится и возобновит постоянную работу.

SmartSense

SmartSense способен определять наличие физической активности и движения в помещении и автоматически включать эффект пламени, при этом вам не нужно будет даже касаться пульта. SmartSense также способен определять бездействие в помещении, при этом камин переключится в режим ожидания спустя некоторое время. На рис. 15 изображена зона действия SmartSense.

Если устройство не обнаруживает физической активности, оно выключается самостоятельно. Вы можете выбрать любой из этих интервалов - 30 минут или 3 часа.

SmartSense отключается в течение 3 минут после перевода камина в режим ожидания. Это дает вам возможность покинуть помещение после перевода устройства в режим ожидания, не прибегая к функции SmartSense.

SmartSense имеет три настройки:

"HOME"

При этой настройке SmartSense включит эффект пламени только тогда, когда сумеет уловить движение в помещении между 17:00 и 23:00 часами. Поэтому, если вы войдете в помещение с камином в течение дня, пламя не среагирует. Однако вечером ваш камин Dimplex мгновенно включит эффект пламени – согласно вашей последней настройке.

"24 Hr" (по умолчанию)

SmartSense включит эффект пламени, если сумеет уловить движение в помещении в любое время дня и ночи. Это идеально подходит для розничных магазинов и коммерческих площадей.

"OFF"

SmartSense можно отключить, что сделает возможным стандартную работу камина по всем остальным аспектам.

Управление





Камином можно управлять с помощью:

- панели/встроенных элементов ручного управления – в правом верхнем углу камина (см. рис. 16);
- пульта дистанционного управления – поставляется в комплекте;
- контроля через специальное приложение на смартфоне.

Однако не все функции могут быть доступны на панели управления. Для доступа к полному спектру функций вам потребуется приложение для смартфона.

Инструкция по эксплуатации (НАСТРОЙКИ ПАНЕЛИ) - см. рис. 16

Прибором можно управлять с помощью встроенных элементов ручного управления, расположенных в правом верхнем углу камина. См. рис. 16

Значок	Функция	Описание
	Переключатель режима ожидания	Переводит устройство в режим ожидания. При нажатии кнопки "I" на дисплее в течение пяти секунд будет отображаться "ST.BY", затем только "." для обозначения режима ожидания.
	Кнопка цикла меню	<p>После изначального включения питания прибор находится в режиме ожидания. Нажмите кнопку цикла меню один раз: таким образом эффект пламени будет настроен по умолчанию. На дисплее появится "ON".</p> <p>С помощью этой кнопки вы сможете переключаться с одного параметра настройки на другой во время работы прибора. Эти параметры включают: "FIRE", "AMB", "HEAT", "Set.T", "TIMR", "SNSR" и "VOL".</p> <p>"FIRE": яркость пламени можно настроить с помощью кнопок "+" и "-". Всего семь настроек. (На дисплее будут появляться значения от "-F1" до "-F5" для обозначения различных уровней яркости, "-F6" обозначает пульсирующий эффект и "OFF" – эффект пламени выключен).</p> <p>"AMB": параметры окружающей среды можно настроить с помощью кнопок "+" и "-". На панели имеется семь настроек. На дисплее будут появляться значения от "AMB1" до "AMB7", "AMB8" – это настройка определяет атмосферу помещения, она доступна в приложении Dimplex Flame Connect. Обратите внимание: настройка "-F6" недоступна при использовании "AMB6", "AMB7" и "AMB8".</p> <p>"HEAT": установленная температура "XXST" будет отображаться в течение двух секунд, после чего – температура в помещении "XX°C" еще в течение двух секунд. Настройка нагрева может быть включена/выключена с помощью кнопок "+" и "-" соответственно. (На дисплее появится "ON" или "OFF")</p> <p>"Set.T": заданную температуру можно отрегулировать с помощью кнопок "+" и "-". Диапазон температуры находится в пределах от 15°C до 32°C с шагом в 1°C. На дисплее будут появляться значения от "15ST" до "32ST". Через 2 секунды появится текущая комнатная температура "XX°C". Значение будет отображаться в течение трех секунд.</p> <p>"TIMR": таймер обратного хода можно настроить с помощью кнопок "+" и "-". Задать значение можно начиная с 0,5 часа и до 8 часов с шагом в 0,5 часа.</p> <p>"SNSR": настройки SmartSense можно регулировать с помощью кнопок "+" и "-". "MIN" выключает прибор через 0,5 часа после последнего обнаруженного движения. "MAX" выключает прибор через 3 часа после последнего обнаруженного движения. "OFF" означает, что датчик, воспринимающий движение, выключен.</p> <p>"VOL": громкость можно регулировать с помощью кнопок "+" и "-". Всего семь настроек громкости ("OFF" – звук выключен и от "VOL1" до "VOL6")</p>
	Кнопка добавить "+"	Кнопка увеличивает отображаемую настройку при ее нажатии в режиме меню.
	Кнопка убавить "-"	Кнопка уменьшает отображаемую настройку при ее нажатии в режиме цикла меню.












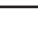
Пользовательский режим:

Название/описание режима	Операция (действия не могут быть осуществлены с помощью пульта дистанционного управления)
Отключить/включить параметры нагрева на приборе	Чтобы отключить обогрев, нажмите и удерживайте кнопку цикла меню и кнопку «←» в течение пяти секунд. На дисплее отображается значение «CD02», нагрев выключен. Повторите, чтобы включить нагрев.
Переключиться с градусов Цельсия на градусы Фаренгейта	Когда продукт работает, удерживайте и кнопку цикла меню, и кнопку «+» в течение пяти секунд. Затем продукт может переключиться с «← °C» на «← °F». Повторите эти действия, чтобы вернуться в режим градусов Цельсия.
Выбрать режим SmartSense	<p>Настройка "24Hr" работает со SmartSense в любое время суток. Это настройка по умолчанию.</p> <p>Настройка "HOME": прибор работает со SmartSense с 17:00 до 23:00. Обратите внимание: прибор должен быть подключен к приложению "FLAME CONNECT" для того, чтобы заработала настройка "HOME".</p>

Дистанционное управление

В комплекте поставляется пульт дистанционного управления.

Инструкция по эксплуатации прибора с помощью ПУЛЬТА ДИСТАНЦИОННОГО УПРАВЛЕНИЯ – см. рис. 17

	Значок	Дисплей	Функция	Описание
A		"FIRE" / "ST.BY"	Питание / Режим ожидания	Чтобы включить прибор, нажмите один раз "ON". Нажмите еще раз, чтобы перевести прибор в режим ожидания (появится "ST.BY", затем отобразится "." для указания режима ожидания). При входе из режима ожидания устройство вернется к предыдущим настройкам, если только оно не было отключено от сети. В последнем случае произойдет сброс и возврат к заводским настройкам.
B		"TIMR"	Цикл таймера	Эта кнопка изменяет настройку таймера. Его можно установить в диапазоне от 0,5 до 8,0 часов с шагом 0,5 часа (от «0,5 часа» до «8,0 часов + ВЫКЛ»). Каждое нажатие кнопки увеличивает настройку таймера на 0,5 часа.
C		"SNSR"	Цикл SmartSense	Эта кнопка позволяет переключаться между настройками SmartSense. Дисплей будет читать: «MIN», «MAX» или «OFF». «MIN» выключает прибор через 0,5 часа после последнего движения, обнаруженного в помещении. «MAX» выключает прибор через 3 часа после последнего движения, обнаруженного в помещении. «ВЫКЛ» - SmartSense выключен.
D		"ON"	Тепловой режим	Первое нажатие кнопки активирует нагрев. На дисплее в течение пяти секунд отображается «ON - XXST - XX°C».
		"OFF"	Тепловой режим Нормальный режим отопления	Повторное нажатие кнопки отключает нагрев. На дисплее в течение пяти секунд отображается «OFF».
E		"15ST"	Снижение температуры	Нажмите один раз, чтобы отобразить текущую заданную температуру. Нажмите несколько раз, чтобы понизить температуру нагревателя с шагом в 1°C. Самая низкая температура, которую можно установить – это 15°C.
F		"32ST"	Повышение температуры	Нажмите один раз, чтобы отобразить текущую заданную температуру. Нажмите несколько раз, чтобы увеличить температуру нагревателя с шагом в 1°C. Самая высокая температура, которую можно установить – это 32°C.
G		"-F1-"	Снижение яркости пламени	Нажмите один раз, чтобы отобразить текущую настройку яркости пламени. Нажмите, чтобы уменьшить настройку яркости пламени. Диапазон – от "- F1 - " до "- F6 - " и "OFF".
H		"-F6-"	Повышение яркости пламени	Нажмите один раз, чтобы отобразить текущую настройку яркости пламени. Нажмите, чтобы увеличить настройку яркости пламени. Диапазон – "OFF", от "- F1 - " до "- F6 - ".
I		"VOL1"	Снижение громкости	Нажмите один раз, чтобы отобразить текущую настройку громкости. Нажмите, чтобы уменьшить громкость. Диапазон – "OFF", от "VOL1" до "VOL6".
J		"VOL6"	Увеличение громкости	Нажмите один раз, чтобы отобразить текущую настройку громкости. Нажмите, чтобы увеличить громкость. Диапазон – "OFF", от "VOL1" до "VOL6".
K		"AMB1"	Цикл окружающей среды	Нажмите один раз, чтобы отобразить текущую настройку окружающей среды. Последующие нажатия будут переключать настройки. Диапазон – от "AMB1" до "AMB7". "AMB8" также будет отображаться при активации через приложение.
L		"LGT1"	Кнопка выбора света	Нажмите один раз, чтобы включить верхний свет, топливную колошу и цвет пламени. Последующие нажатия будут переключать настройки включения/выключения для каждого из этих элементов. От "LGT1" до "LGT5".

Обзор характеристик продукта

Функция	Настройки панели	Дистанционное управление	Управление через приложение
Режим ожидания	✓	✓	✓
Регулировка температуры (15-32С)	✓	✓	✓
Отключение нагрева	✓	-	-
Режим нагревателя (ECO, Boost, Защита от, Только и т. д.)	-	-	✓
Интенсивность пламени	✓	✓	✓
Настройка громкости	✓	✓	✓
Таймер обратного хода	✓	✓	✓
7-дневный таймер	-	-	✓
Настройка громкости	✓	✓	✓
Настройки света	✓	✓	✓
Включение/выключение света	-	✓	✓
Кастомизируемые настройки света	-	-	✓
SmartSense	✓	✓	✓

Приложение для смартфона

Flame Connect позволяет вам запросто управлять функцией пламени с помощью Bluetooth. Найдите Flame Connect в магазине приложений и установите на своем телефоне.



Коды неисправности		
На дисплее	Описание	Принятие мер
CD20	Ошибка датчика помещения (NTC).	Обратитесь к своему розничному продавцу со ссылкой на код ошибки.
CD03	Внутренний NTC фиксирует повышенные температуры внутри прибора.	Отключите камин от источника питания для осуществления сброса данных, дайте ему остыть, затем снова подключите прибор для перезапуска.
CD04	Ошибка внутренней связи.	Обратитесь к своему розничному продавцу со ссылкой на код ошибки.
CD05	Внутренний датчик температуры вышел из строя.	Отключите камин от источника питания для осуществления сброса данных, дайте ему остыть, затем снова подключите прибор для перезапуска.
CD53	Настройки таймера не синхронизированы. Это происходит, когда устройство отключено от сети более чем на 40 часов. Прибор больше не может работать при заданных настройках времени, на дисплее появляется CD53.	Сбросьте настройки таймера с помощью приложения Flame Connect.

Вариации эффекта пламени

Существуют различные комбинации эффекта пламени. Имеются различные предварительно заданные цветовые комбинации света, которые можно переключать с помощью пульта дистанционного управления.

Дальнейшая настройка эффектов доступна через приложение для смартфона.

Сброс переключателя отключения температуры

Если нагреватель перегреется, он будет полностью отключен с помощью автоматического отключения. Прибор не включится без осуществления сброса данных. Для того, чтобы осуществить сброс, необходимо отключить прибор от основного источника питания и подождать 5 минут, прежде чем его включить снова. Более подробную информацию смотрите в таблице кодов неисправностей на предыдущей странице.

⚠ ВНИМАНИЕ: если вам необходимо постоянно перезагружать камин, отключите прибор от основного источника питания, отсоедините панель и позвоните в службу технической поддержки.

Уход за оборудованием

ПРЕДУПРЕЖДЕНИЕ: ПЕРЕД ЧИСТКОЙ КАМИНА ВСЕГДА ОТКЛЮЧАЙТЕ ЕГО ОТ ИСТОЧНИКА ПИТАНИЯ.

Чистка

Перед началом чистки отсоедините камин от розетки и дайте ему остыть. Поверхности камина следует периодически протирать сухой мягкой тканью. Не используйте моющие средства, абразивный чистящий порошок или полирующие средства для мебели, так как это может повредить отделку поверхности изделия.

Для удаления скопления пыли и пуха следует время от времени использовать мягкую щеточную насадку пылесоса. Следует чистить выходную решетку тепловентилятора, расположенную над передним стеклом.

Чтобы очистить топливный слой, удалите декоративное топливо. Протрите пластиковый лоток влажной тряпкой. После его высыхания замените поленья/кристаллы в топливном слое и расположите их так, чтобы достичь наилучшего эффекта.

Переднее и боковое стекло очищается на заводе-изготовителе во время сборочной операции. Во время отгрузки, монтажа, обработки и т.д. на переднее и боковое стекло могут попасть частицы пыли; их можно удалить, смахнув чистой сухой тканью.

Чтобы удалить отпечатки пальцев или другие следы на частично отражающем стекле, его можно протереть влажной тканью. Для предотвращения появления водяных пятен на частично отражающем стекле его необходимо насухо вытереть безворсовой тканью. Во избежание царапин не используйте абразивные чистящие средства.

ВНИМАНИЕ: монтаж, установка и ремонт данного камина должны выполняться компанией Dimplex или ее уполномоченным агентом.

ВНИМАНИЕ: мы рекомендуем, чтобы этот камин ежегодно проверялся на безопасность квалифицированным электриком.

Дополнительная информация

Послепродажное обслуживание

Изделие подлежит гарантии в течение одного года с момента покупки. В течение этого срока мы обязуемся бесплатно отремонтировать или обменять данное изделие при условии, что оно было установлено и эксплуатировалось в соответствии с настоящими инструкциями. Права по данной гарантии являются дополнительными к существующим законным правам, которые, в свою очередь, не затрагиваются гарантией.

ВНИМАНИЕ: не используйте прибор, если сетевой провод камина поврежден. В этом случае эксплуатация прибора может быть опасна. В случае повреждения сетевой кабель питания должен быть заменен изготовителем или его официальным дилером

Переработка



Электротехническая продукция, реализуемая на территории Европейского сообщества, по истечении срока полезного использования не подлежит утилизации вместе с бытовыми отходами. Просим утилизировать непригодную к использованию продукцию в соответствующих местах. Проконсультируйтесь с местным органом власти или розничным продавцом по поводу переработки отходов в вашей стране.

CAUTION: Please read this information guide carefully to be able to safely install, use and maintain your product.

Important Safety Advice

When using electrical appliances, basic precautions should always be followed to reduce the risk of fire, electrical shock and injury to persons, including the following:

If the appliance is damaged, check with the supplier before installation and operation.

- Do not use outdoors.
- Do not use in the immediate surroundings of a bath, shower or swimming pool.
- Do not locate the appliance immediately below a fixed socket outlet or connection box.
- Do not use this heater if it has been dropped.
- Do not use if there are visible signs of damage to the heater.
- Use this heater on a horizontal and stable surface.

Children of less than 3 years should be kept away unless continuously supervised.

Children aged from 3 years and less than 8 years shall only switch on/off the appliance provided that it has been placed or installed in its intended normal operating position and they have been given supervision or instruction concerning use of the appliance in a safe way and understand the hazards involved. Children aged from 3 years and less than 8 years shall not plug in, regulate and clean the appliance or perform user maintenance.

CAUTION: Some parts of this product can become very hot and cause burns. Particular attention has to be given where children and vulnerable people are present.

Do not use this appliance in series with a thermal control, a program controller, a timer or any other device that switches on the heat automatically, since a fire risk exists when the heater is accidentally covered or displaced.

Ensure that furniture, curtains or other combustible material are positioned no closer than 1 meter from the appliance.

In the event of a fault disconnect the appliance.

Disconnect the appliance when not required for long periods.

The appliance must be positioned so that the plug is accessible. Electrical Requirements section for more details. If the supply cord is damaged it must be replaced by the manufacturer or service agent or a similarly qualified person in order to avoid a hazard.


Keep the supply cord away from the front of the appliance.

Warning: This appliance must be earthed.

The use of an extension lead or multi-plug adaptor is not advised when connecting this product to the mains. Connection through these devices could lead to a risk of overloading, overheating and even fire at the extension lead or adaptor due to inadequate connection quality.

This heater must be used on an alternating current supply (~) only and the voltage marked on the heater must correspond to the supply voltage.

WARNING: In order to avoid overheating, do not cover the appliance. Do not place material or garments on the appliance, or obstruct the air circulation around the appliance.

The appliance carries a DO NOT COVER warning symbol. 

This appliance is equipped with a device to control the room temperature. Do not use this appliance in small rooms when they are occupied by persons not capable of leaving the room on their own, unless constant supervision is provided.

Dimplex Vivente Electric Fire

Models: VVT75, VVT100, VVT150

Thank you for choosing a Dimplex electric fire.

General Information

⚠ CAUTION: Ensure installation does not allow fireplace to be in direct contact with building vapour barrier or insulation and meets all local building code.

⚠ WARNING: To reduce the risk of fire, do not store or use gasoline or other flammable vapors or liquids in the vicinity of the heater.

1. Select a location that is not susceptible to moisture and is away from drapes, furniture and high traffic.

2. Unpack the fireplace and accessories from the box.

! **NOTE:** Leave the front glass and partially reflective glass, safely, in the box until ready for installation.

3. Store the fireplace in a safe, dry and dust free location until it is ready to be installed.

This electric fire is designed to be installed into a solid construction – such as an existing chimney breast or plaster board construction. The installation of this product should be carried out by a qualified professional.

There are several options for displaying the fire, including:

- Choice of background panel
- One, Two or Three-sided installation
- Materials to be placed onto the fuel bed

Please follow these instructions to assist you in the installation and operation of this product.

Technical Information

Heat Output		230V	240V	
Nominal Heat Output	P_{Nom}	1.4	1.5	kW
Minimum Heat Output	P_{min}	1.3	1.4	kW
Maximum Continuous Heat Output	P_{max}	1.4	1.5	kW
Auxiliary Electricity Consumption				
In Standby Mode	el_{SB}	0.49	0.49	W

with electronic room temperature control.

Installation Instructions

Step 1: Choosing Installation Type

The Vivente can be configured in 4 different ways:

- Single-sided – Front glass only (see Fig 1a)
- Two-sided Right (see Fig 1b)
- Two-sided Left (see Fig 1c)
- Three-sided (see Fig 1d).

The Vivente is supplied as a Three-sided configuration.

Please follow the steps below to adjust to your desired arrangement.

1. Remove front bottom trim on unit. See Fig. 2
2. On the desired side you wish to cover, remove side glass trim which is held in place by four screws. Attach side panel in place of the side trim using the same four screws See Fig. 3A & 3B
3. For Front Glass Only setup, repeat Step 2 on the opposite side of product.
4. Assemble the appropriate front Trim to the product. (Three different trims are provided with the product to facilitate the various setup options.) See Fig. 2

Step 2: Choosing Back Panel

The Vivente comes with two back panels, with four different finishes.

The product is provided with one back panel in the unit. If you wish to change this to another back panel design, it is advised to do so before installing the product. It is possible to fit the back panel after the product has been installed, but it takes significantly longer and should only be done by a qualified professional.

All panel finishes provided contain a decorative finish, which complements the flame effect. If so desired, these back panels can be painted with alternative colours.

The plain panel can also be painted or decorated with wallpaper to create a unique panel, please follow the instructions on your selected paint or wallpaper adhesive, for bonding on top of the painted MDF panel.

Please take care not to scratch these panels while storing or fitting them.

Fitting Panel – Before Installation (Recommended)

1. Remove side bracket as displayed on Fig. 4
2. The side bracket can be used to take out the back panel. Insert the bottom part of the side bracket into the Back Panel notch, and slide out the back panel (Fig.5).
3. Place the desired back panel into position and reassemble side bracket using two screws.

Fitting panel – After Installation

The Back Panel can also be change after the product has been installed. Please follow the steps below.

1. Unplug product from Power Supply and remove front trim on unit. See Fig. 2
2. Remove Front Glass from product and store in a safe place. (A suction cup is provided to help remove/place the front glass.) See Fig. 6
3. Remove Fuelbed fixing screws (2 off), then remove Fuelbed. (Fig. 7)
4. Remove both Side Glasses by moving them out at the bottom, then sliding out to remove. Store these in a safe place. (Fig. 8).
5. Remove plastic Inner Screen by tilting it from the base. (Fig.9)
6. Remove Back Inner Panel bracket (Fig. 10A), Inner Back panel can then be tilted and removed from its housing. (Fig. 10B)
7. Replace with new Back Inner Panel, and reverse the steps set out above, to re-assemble the product. Ensure Inner screen is reassembled correctly. (Smooth mirrored finish to face the front of the product.)

Step 3: Installing the Product

CAUTION: Two people will be required for various steps of this procedure.

This product is designed to be installed into existing block wall or a custom-built studded wall structure. Please consult a competent installer before undertaking this to ensure a safe and secure installation. If installing into an existing chimney or flue, please ensure that the chimney or flue is blocked off. This is to prevent up-draughts affecting product operation.

Electrical Requirements

NOTE: A dedicated, properly fused 13 Amp circuit is required, rated for the appropriate voltage (230-240V). An isolation switch should also be incorporated in cases where the product plug is inaccessible after installation.

An access panel is provided in the base of the product, it is advisable that the plug is located directly below this panel in the event that access is required to the plug after installation.

WARNING: Construction and wiring must comply with local building codes and other applicable regulations to reduce the risk of fire, electric shock and injury to persons.

WARNING: To reduce the risk of fire, electric shock or injury to persons, always use a licensed electrician.

1. Using the product dimensions (Fig. 11), build a suitable structure for the product to fit into. Ensure that, when installed, the product is within 1m of a power outlet. Please refer to Electrical Requirements section above for more details.

It is recommended that the base of the unit is installed between 200mm and 800mm from the floor. This is to maintain an optimised viewing angle of the fire effect. (See Fig. 12)

The product must not bear the weight of the finished wall located above it. Consider the use of a lintel for appropriate support.

2. Using any combination of the three fixing methods (Fig. 13 a,b,c), fix the product to its supporting structure.

3. Build the finished wall up against the appliance using the glass trims as a guide. The finished wall should be built in a way that allows the power supply to be accessible after

installation.

It is recommended to leave 150mm of clearance area directly above the product for ventilation purposes. (Fig. 12) This clearance area can be located behind the finished wall surface.

The product should not be sealed in place with silicone or adhesive as this can restrict airflow.

Step 4: Fuelbed Assembly

A range of fuel bed material has been provided for you to choose your desired look.

A set of high-quality ceramic logs enhance the effect of this fire. Please take great care when handling these logs to ensure they do not get dropped or rub against each other, as they are easily marked. The following fuel bed media is included

- Ceramic Logs
- Ash Dust
- Crystal pieces

We have taken great care to create what we feel is the most authentic fuel bed, please follow the steps below for more information. Please note: A mix and match of fuelbed media can also be done to create unique fuel bed assembly.

1. Remove front trim on unit. (Fig. 2)
2. Remove Front Glass from product and store in a safe place. (A suction cup is provided to help remove/place the front glass.) (Fig. 6)
3. For a contemporary setup (Fig.14), place crystals on fuel bed, covering the top surface of the fuel bed. These will provide a glowing embers effect, when the flame effect is operating.
4. For a traditional look, arrange the logs on top of the fuel bed, to your preference. Please follow the steps at the end of this document which provide a visual representation for log arrangement. Ash dust is also supplied for this setup. Sprinkle this across the fuel bed to produce a realistic log burning effect. (Note: Ash dust has to be placed carefully around the logs to prevent you from seeing the fuel bed under lights in the reflective inner screen to allow you have a realistic fuel bed As per Fig 18)
5. Reverse steps 1 and 2 to re-assemble product.

Operation and Use

WARNING: Failure to follow these operating instructions may result in injury and/or damage.

Thank you for choosing the Vivente. We hope you enjoy using your new electric fire. Please take a few minutes to read these instructions. This will help you understand and benefit from all of the following features:

- Onboard controls
- Remote control
- App control
- Heating – including “ComfortSaver”
- Flame effects
- SmartSense

ComfortSaver

This electric fire operates with ComfortSaver technology, which automatically adjusts the fan speed and heater wattage to match the requirements of the room based on the thermostat setting. Conventional electric heaters work by simply being fully on or off, which can result in swings from slightly too warm to slightly too cold.

ComfortSaver operates such that once the room reaches the set point, the fan and heater will continuously run at a low level, to maintain the desired room temperature providing a more comfortable heating which results in up to an 11% energy saving.

If the temperature in the room rises significantly, i.e. sun coming through a window or the central heating turns on, the heater will turn off and periodically turn back on to circulate the air around the unit, until the room temperature drops and requires the heater to be constantly on again.

SmartSense

SmartSense detects activity or movement in a room and automatically switches on the flame effect, without the need for you to touch the controls. SmartSense will also detect inactivity in a room and after a certain period of time switch the product into standby mode. See Fig. 15 which illustrates the detection zone for SmartSense.

When the fire detects no activity, it will switch itself off. You can choose either these periods of time - 30 minutes or 3 hours.

SmartSense is deactivated for 3 minutes after the product is put into standby mode. This allows you to leave the room after putting the product on standby, without triggering the SmartSense function.

SmartSense has the following three settings:

"HOME"

On this setting SmartSense will only switch the flame effect when it detects movement between the hours of 5-11pm, so if you enter the room during the day the fire will not react. However in the evening, your Dimplex fire will instantly switch on your flame effect – remembering your last setting.

"24 Hr" (Default)

SmartSense will switch on the flame effect when it detects movement at any time during the day or night. This is ideal for retail and commercial environments.

"OFF"

SmartSense can be switched off, which will allow the product to perform normally in every other aspect

Controls

The unit can be controlled by:

- Onboard/Manual controls which are located on the upper right of the fireplace





(See Fig. 16)

- Remote control – supplied
- App control. Using a dedicated App on your smart phone

Not all of the features, however, can be accessed by the on-board controls. To access the full range of features, the smart phone App is required.

Operating Instructions (ON BOARD CONTROLS)- See Figure 16

The unit can be operated using the manual controls which are located on the upper right of the fireplace. See Fig. 16

Icon	Function	Description
	Standby Switch	Turns product on to Standby mode. When pressed to "I", Display Board show "ST.BY" for five seconds, then shows "." only, to indicate standby condition.
	Menu Cycle Button	<p>After initial power up, product is on standby. Press Menu Cycle Button Once: This turns on the flame effect to a default setting. Display Board show "ON".</p> <p>This button cycles through the Product setting options, when the product is operating. These options are "FIRE", "AMB", "HEAT", "Set.T", "TIMR", "SNSR" and "VOL".</p> <p>"FIRE": The Flame Brightness Setting can then be adjusted using the "+" or "-" buttons. There are seven settings. (Display shows "-F1-" to "-F5-", for the different levels of brightness, "-F6-" for Pulsating Effect and "OFF" when the flame effect is turned off.)</p> <p>"AMB": The Ambient Setting can then be adjusted using the "+" or "-" buttons. There are seven settings available on the onboard controls. (Display shows "AMB1" to "AMB7") "AMB8" is a customisable mood setting that is available via the Dimplex Flame Connect App. Please Note: "-F6-" is not an available setting when in "AMB6", "AMB7" or "AMB8".</p> <p>"HEAT": The set temperature "XXST" is displayed for two seconds, after that, the room temperature "XX°C" for a further two seconds. The Heat Setting can be switched ON/OFF using the "+" or "-" buttons respectively. (Display shows "ON" or "OFF")</p> <p>"Set.T": The Set Temperature can then be adjusted using the "+" or "-" buttons. Temperature range is 15°C - 32°C and is in increments of 1°C (Display shows "15ST" up to "32ST") After 2 seconds, the current Room Temperature is displayed "XX °C". This is shown for three seconds.</p> <p>"TIMR": The Runback Timer can be adjusted using the "+" or "-" buttons. This can be set between 0.5 Hrs and 8.0 Hrs in increments of 0.5 hrs. ("0.5Hr" to "8.0 Hr")</p> <p>"SNSR": The SmartSense Settings can be adjusted using the "+" or "-" buttons. "MIN" turns product off 0.5 hour after last movement detected. "MAX" turns product off 3 hours after last movement detected. "OFF" - Motion Sensor turned off.</p> <p>"VOL": The Volume can be adjusted using the "+" or "-" buttons. Volume has seven settings. ("OFF", which is sound off and "VOL1" to "VOL6")</p>
	Increase "+" Button	This button increases the displayed setting when it is pressed, while in Menu Mode.
	Decrease "-" Button	This button decreases the displayed setting when it is pressed, while in Menu Cycle Mode.













User Modes:

Mode Name /Description	Action (Actions cannot be input by remote control)
Disable/Enable Heat Options on product	When product is operating, press both the Menu Cycle Button and "-" Button for five seconds. Display reads "CD02", heat is now disabled. Repeat to enable Heat.
Switch from Degree Celsius to Degree Fahrenheit.	When product is operating, press both the Menu Cycle Button and "+" Button for five seconds. The product can then switch from "-°C-" to "-°F-". Repeat to revert back to degrees Celsius mode.
SmartSense Mode selection.	<p>"24Hr" setting operates the SmartSense at all times. This is the default setting.</p> <p>"HOME" setting; the product operates the SmartSense between 5pm and 11pm. Please Note: The product must be connected to the "FLAME CONNECT" App, for the "HOME" setting to operate.</p>

Remote control

The fireplace is supplied with a remote control.

Operating Instructions using REMOTE CONTROL - See Figure 17

	Icon	Display	Function	Description
A		"FIRE" / "ST.BY"	Power / Standby	Press Once to turn the product on. ("ON") Press a second time to put the product into standby. ("ST.BY" is shown, then "." is displayed to indicate standby.) (When returning from 'STANDBY' mode the product will return to previous settings unless the product has been unplugged, in which case it will reset to factory settings)
B		"TIMR"	Timer Cycle	This Button changes the timer setting. This can be set between 0.5 Hrs and 8.0Hrs in increments of 0.5 hrs. ("0.5Hr" to "8.0Hr + OFF") Each Button press will increase timer setting by 0.5hrs.
C		"SNSR"	Smart- Sense Cycle	This Button cycles through the SmartSense settings. Display will read; "MIN", "MAX" or "OFF". "MIN" turns product off 0.5 hour after last movement detected in room. "MAX" turns product off 3 hour after last movement detected in room. "OFF" - SmartSense is turned off
D		"ON"	Heat Mode	First Button press activates the heat. Display reads "ON - XXST - XX°C"
		"OFF"	Heat Mode	Heating operates at normal settings. Display shows "OFF.."
E		"15ST"	Temp Down	Press Once to display current Set Temperature. Press multiple times to lower the heater temperature in 1°C increments. The lowest temperature that can be set is 15°C.
F		"32ST"	Temp Up	Press Once to display current Set Temperature. Press multiple times to increase the heater temperature in 1°C increments. The highest temperature that can be set is 32°C.
G		"-F1-"	Flame Brightness Down	Press Once to display current flame brightness setting. Press to reduce the flame brightness setting. Range is from "-F1-" to "-F6-" and "OFF".
H		"-F6-"	Flame Brightness Up	Press Once to display current flame brightness setting. Press to increase the flame brightness setting. Range is "OFF", then "-F1-" to "-F6-"
I		"VOL1"	Volume Down	Press Once to display current volume setting. Press to reduce the volume setting. Range is "OFF", then "VOL1" to "VOL6".
J		"VOL6"	Volume Up	Press Once to display current volume setting. Press to increase the volume setting. Range is "OFF", then "VOL1" to "VOL6".
K		"AMB1"	Ambient Cycle	Press once to display current Ambient Setting. Subsequent presses will cycle through the settings. Range is from "AMB1" to "AMB7". "AMB8" will also display once it is activated via the app.
L		"LGT1"	Light Selection Button	Press once to show all top lights and fuelbed and flame colour lights ON. Subsequent presses cycle through ON/OFF settings for each of these lights. "LGT1" to "LGT5"

Product Features Overview

Function	Onboard Controls	Remote Control	App Control
Standby	✓	✓	✓
Temperature Adjustment (15° C – 32° C)	✓	✓	✓
Heat Disable	✓	-	-
Heater Mode (ECO, Boost, Frosy Protection, Fan, etc.)	-	-	✓
Flame Intensity	✓	✓	✓
Volume Setting	✓	✓	✓
Run-back Timer	✓	✓	✓
7 - Day Timer	-	-	✓
Volume Setting	✓	✓	✓
Ambient Light Setting	✓	✓	✓
Ambient Light On/Off	-	✓	✓
Customizable Ambient	-	-	✓
SmartSense	✓	✓	✓

Smart Phone App

“Flame Connect” allows you to control your fire's function over Bluetooth, from your hand. Search for “Flame Connect” on your App Store and install to get started.



Fault Codes		
Onboard Display	Description	Action
CD20	Room Sensor (NTC) Error	Contact your retailer and reference this error code.
CD03	The internal NTC is measuring elevated temperatures within the product.	Unplug Unit at power supply to reset, allow it to cool down, then plug unit back in to restart.
CD04	Internal Communication Error	Contact your retailer and reference this error code.
CD05	The internal temperature sensor has failed.	Unplug Unit at power supply to reset, allow it to cool down, then plug unit back in to restart.
CD53	This error displays when timer settings are out of sync. This occurs when the product has power cut off for over 40 hours. The product can no longer operate at the determined time settings, and CD53 is displayed.	Reset the timer settings using the Flame Connect APP.

Flame effect themes

There are different combinations of flame effect available. Different presets of lighting colour combinations are available and can be cycled through using the remote control.

Further customisation of the effects is accessible through the smart phone app.

Resetting the Temperature Cutoff Switch

Should the heater overheat, an automatic cut out will turn the whole unit off and it will not come back on without being reset. It can be reset by turning the unit off at the main power and waiting 5 minutes before turning the unit back on. See table Fault Codes on the previous page for more details.

⚠ CAUTION: If you need to continuously reset the heater, turn the unit off at the main supply, disconnect panel and call technical support.

Maintenance

WARNING: ALWAYS DISCONNECT FROM THE POWER SUPPLY BEFORE CLEANING THE HEATER.

Cleaning

Before commencing cleaning, unplug the heater and allow it to cool. The surfaces of the heater should be given an occasional wipe with a dry soft cloth. Do not use detergents, abrasive cleaning powder or furniture polish as this can damage the surface finish of the product.

To remove any accumulation of dust or fluff, the soft brush attachment of a vacuum cleaner should occasionally be used to clean the outlet grille of the fan heater located above the front glass.

To clean the fuel effect, remove the fuelbed media. The plastic tray should be wiped clean with a damp cloth. When dry, replace the logs/crystals onto the fuelbed and arrange for best effect.

The front and side glass are cleaned in the factory during the assembly operation. During shipment, installation, handling, etc., the front and side glass may collect dust particles; these can be removed by dusting lightly with a clean dry cloth.

To remove fingerprints or other marks, the partially reflective glass can be cleaned with a damp cloth. The partially reflective glass should be completely dried with a lint free cloth to prevent water spots. To prevent scratching, do not use abrasive cleaners.

CAUTION: Assembly, installation and repair of this heater must be carried out by Dimplex or its authorised agent.

CAUTION: We recommend that this heater is checked annually for safety by a qualified electrician.

Additional Information

After Sales Service

Your product is guaranteed for one year from the date of purchase. Within this period, we undertake to repair or exchange this product free of charge provided it has been installed and operated in accordance with these instructions. Your rights under this guarantee are additional to your statutory rights, which in turn are not affected by this guarantee.

CAUTION: Do not use if the heater's mains power lead is damaged. Such use may cause a hazard. If damaged, the mains power lead must be replaced by the manufacturer or its authorised dealer.

Recycling



For electrical products sold within the European Community - At the end of the electrical product's useful life, it is not be disposed of with household waste. Please recycle where facilities exist. Check with your Local Authority or retailer for recycling advice in your country.

Fig. 1a

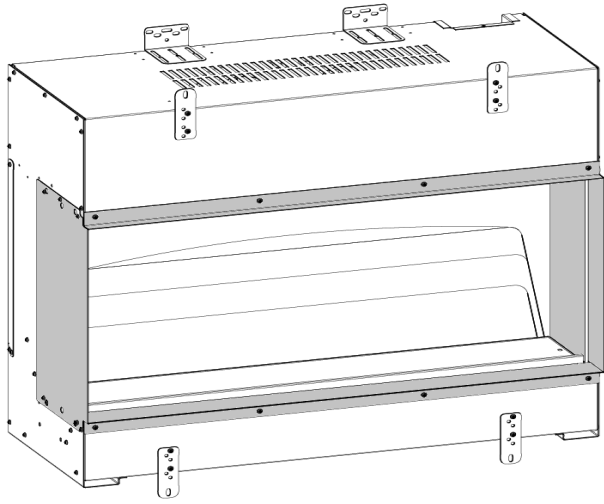


Fig. 1b

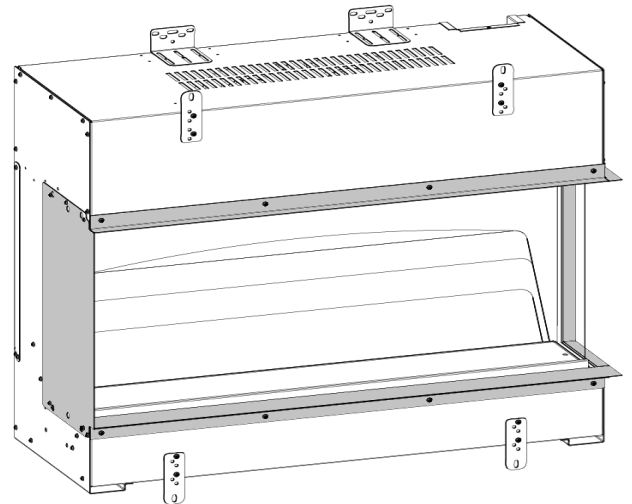


Fig. 1c

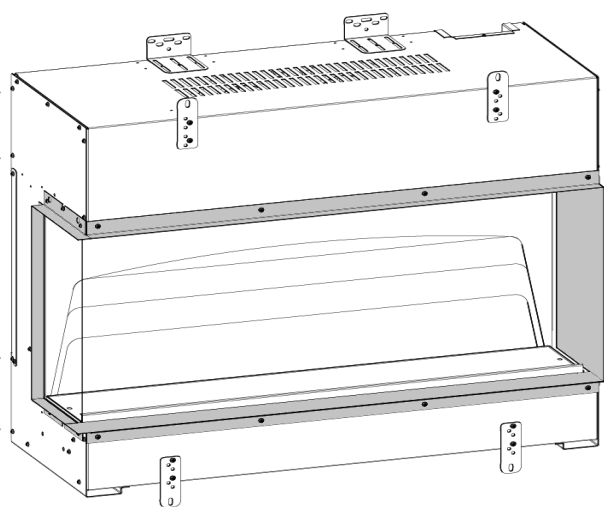


Fig. 1d

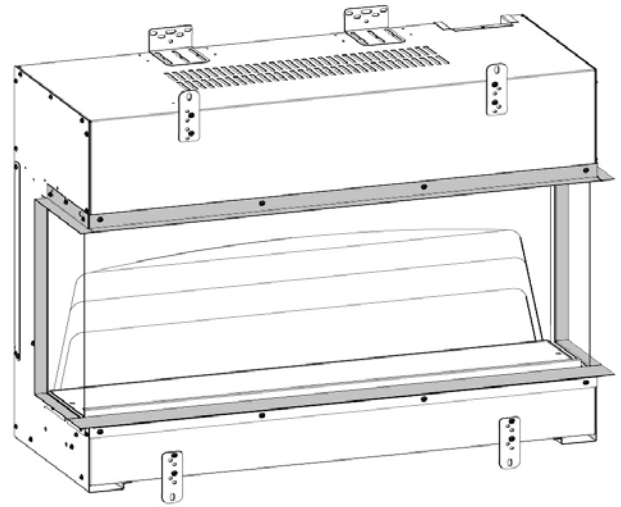


Fig. 2

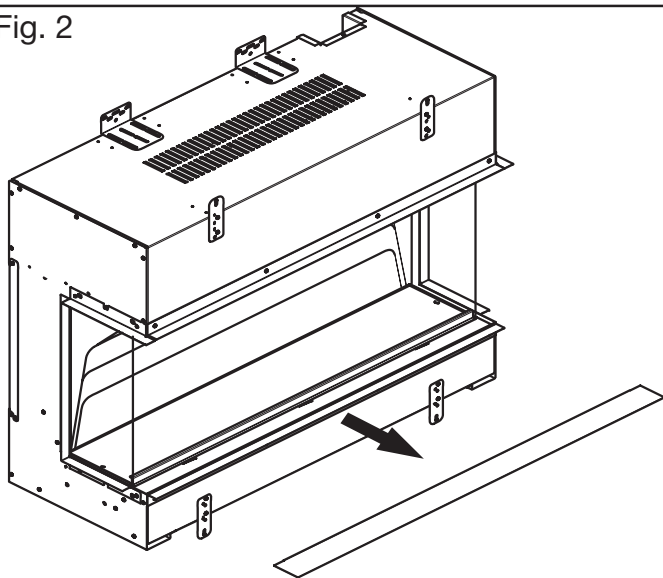


Fig. 3a

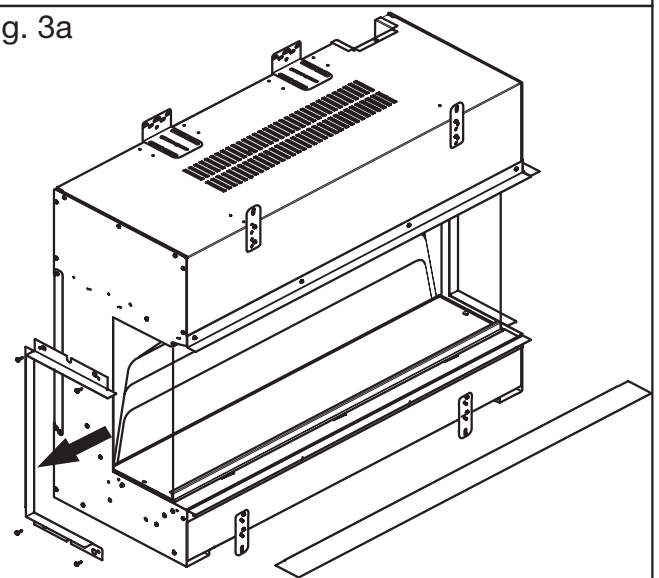


Fig. 3b

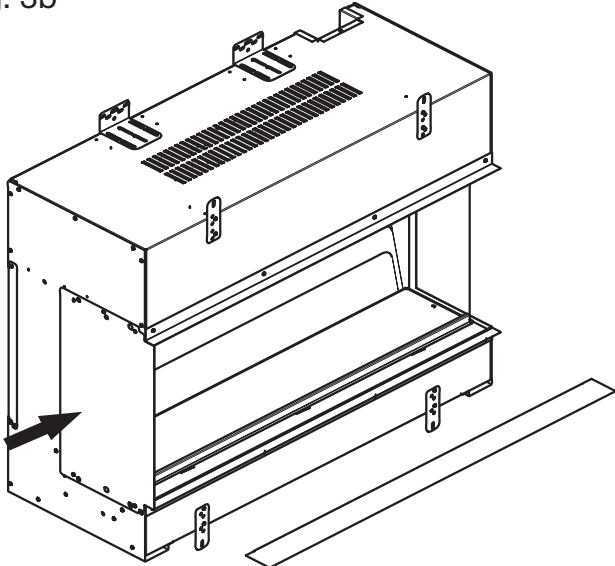


Fig. 4

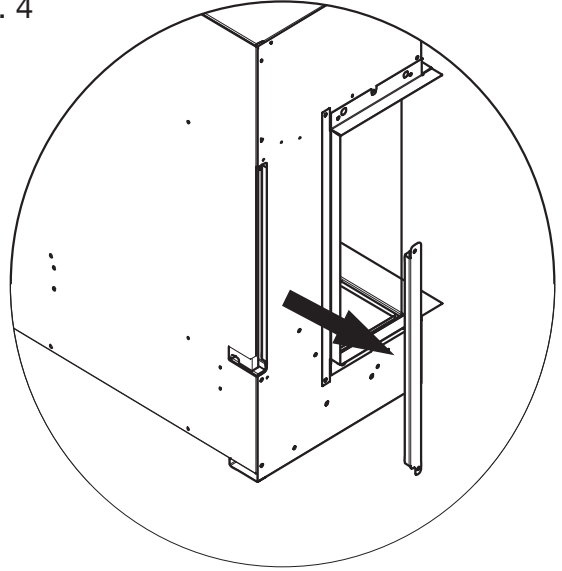


Fig. 5

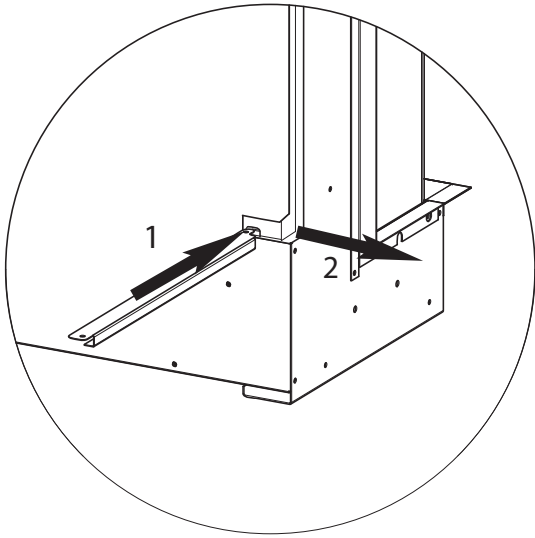


Fig. 6

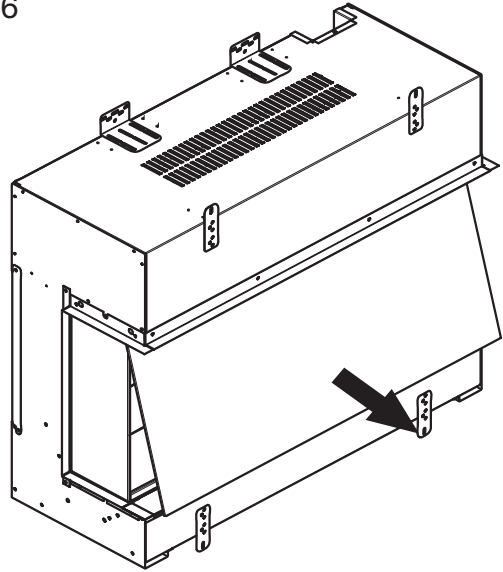


Fig. 7

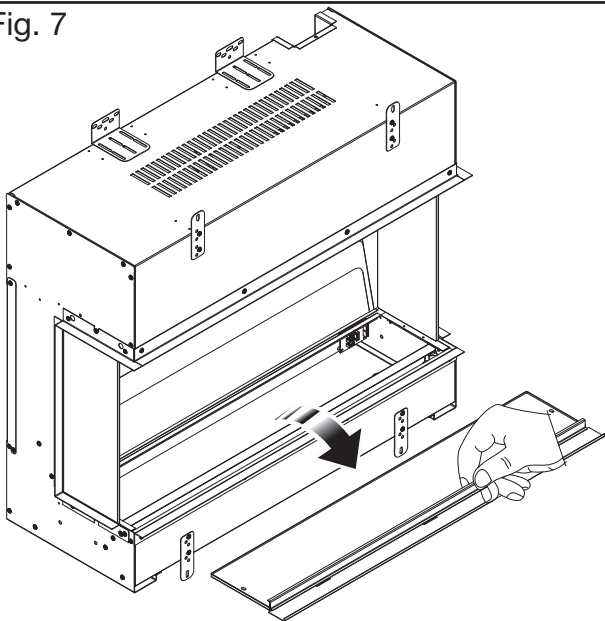


Fig. 8

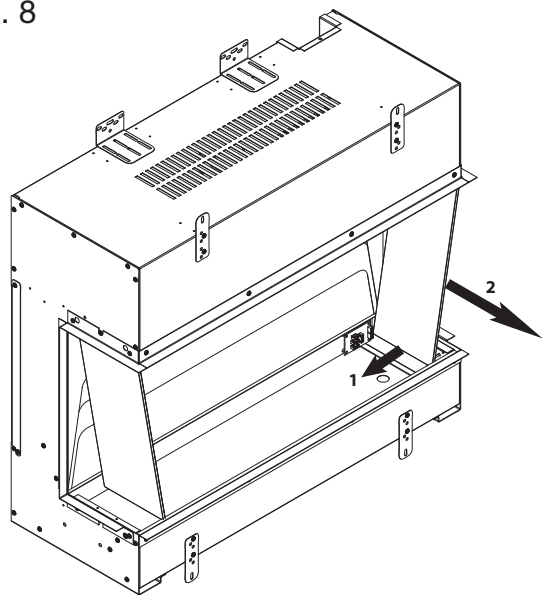


Fig. 9

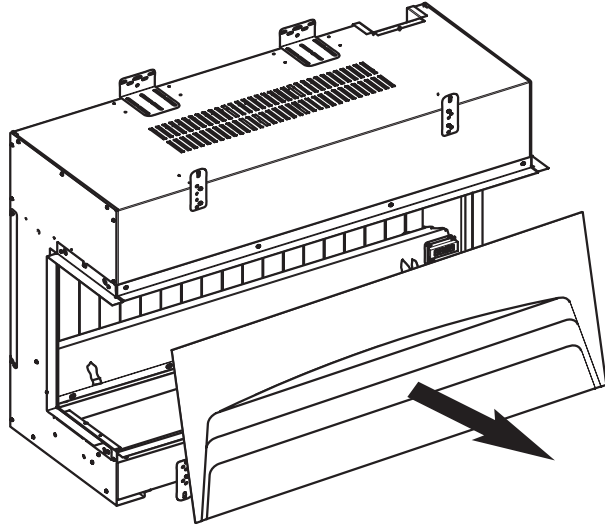


Fig. 10a

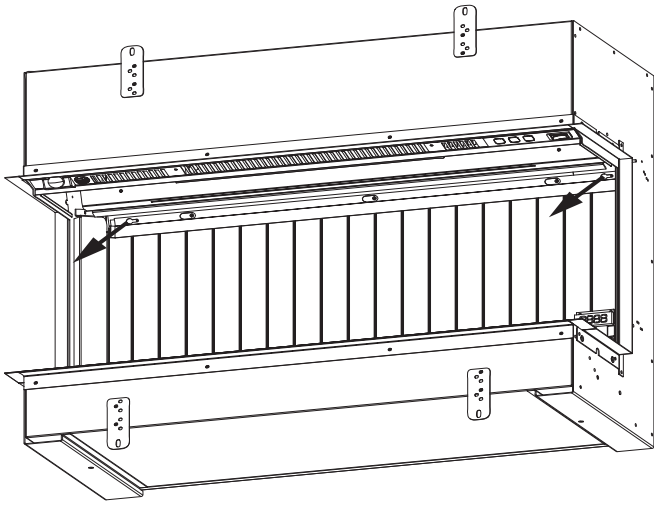


Fig. 10b

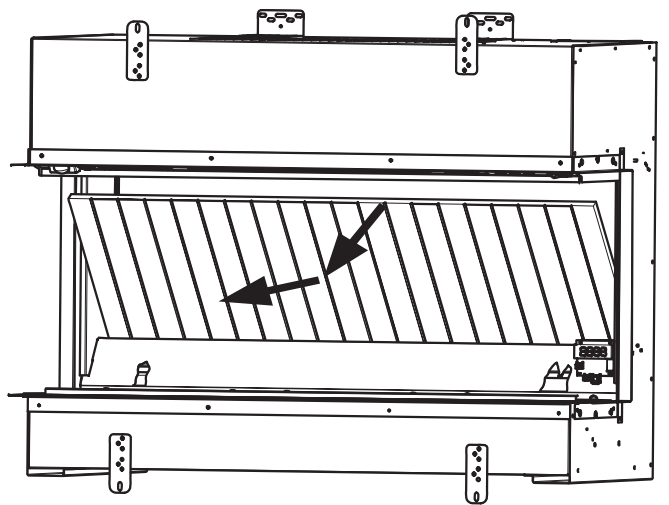
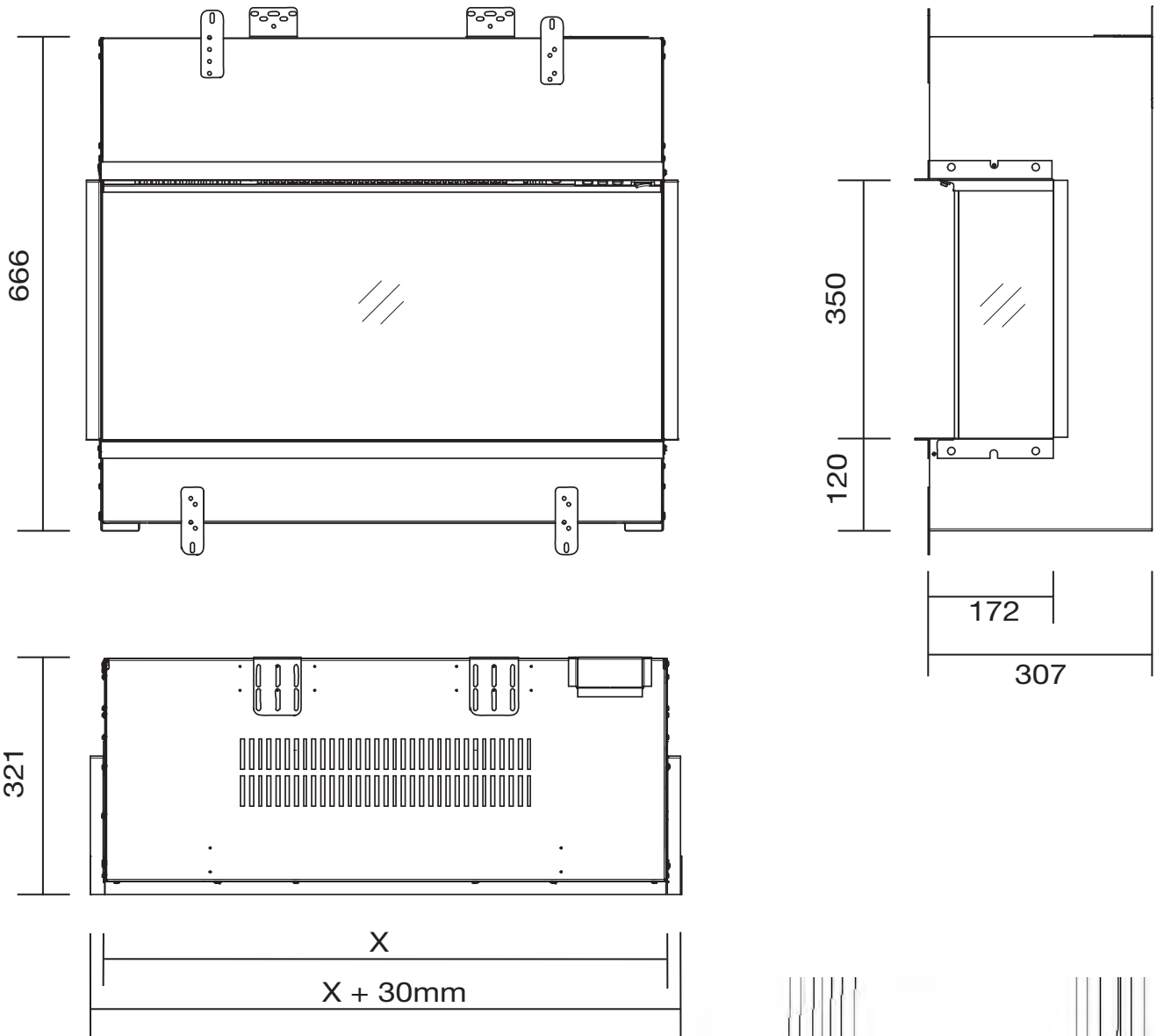


Fig. 11



MODEL	'X'
VVT75	764mm
VVT100	1014mm
VVT150	1514mm

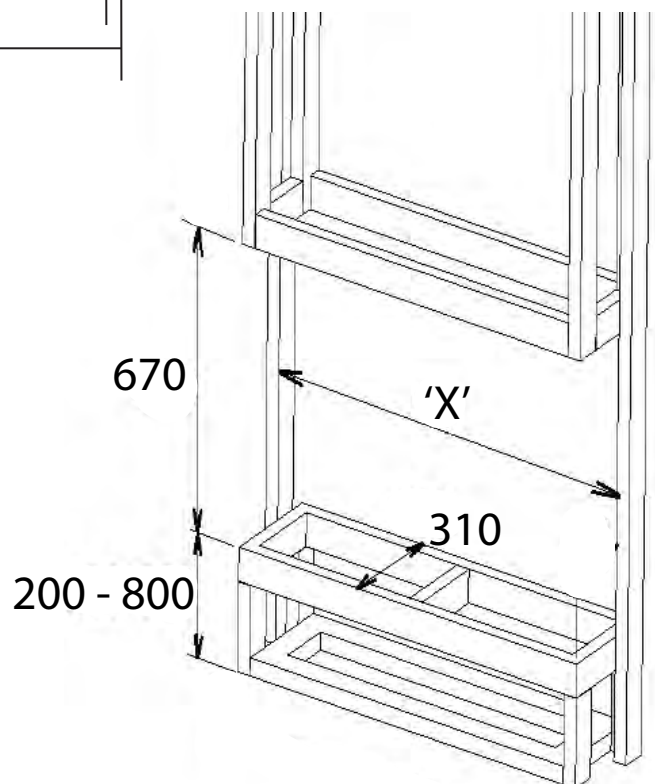


Fig. 12

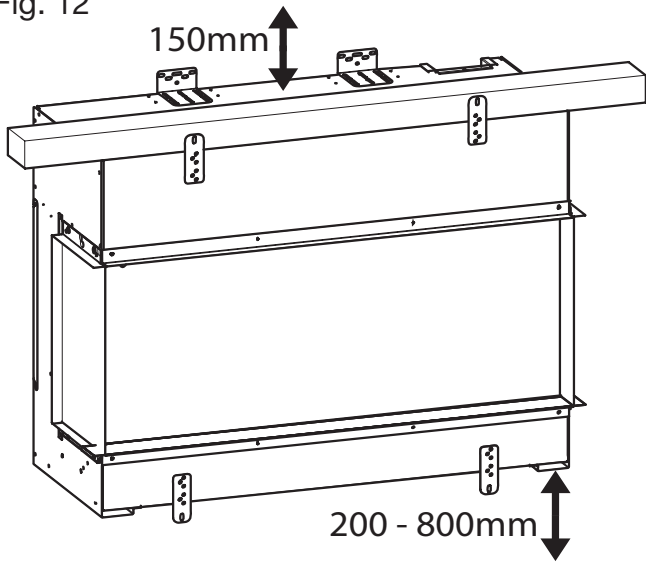


Fig. 13a

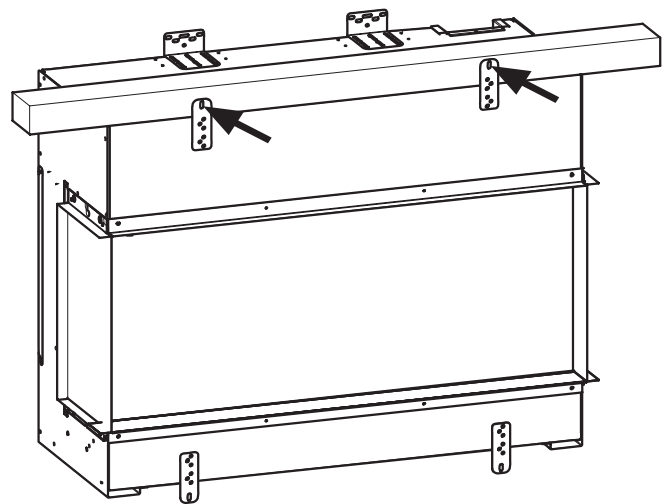


Fig. 13b

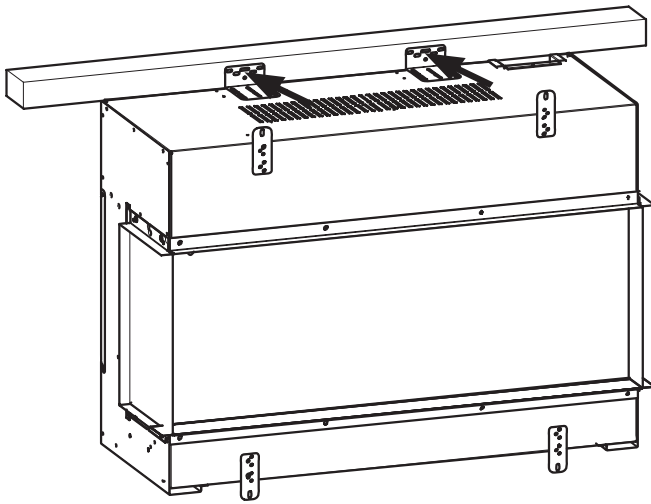


Fig. 13c

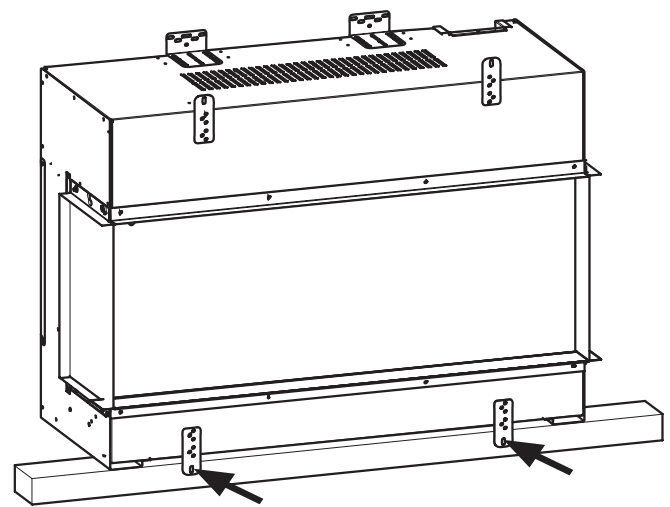


Fig. 14



Fig. 15

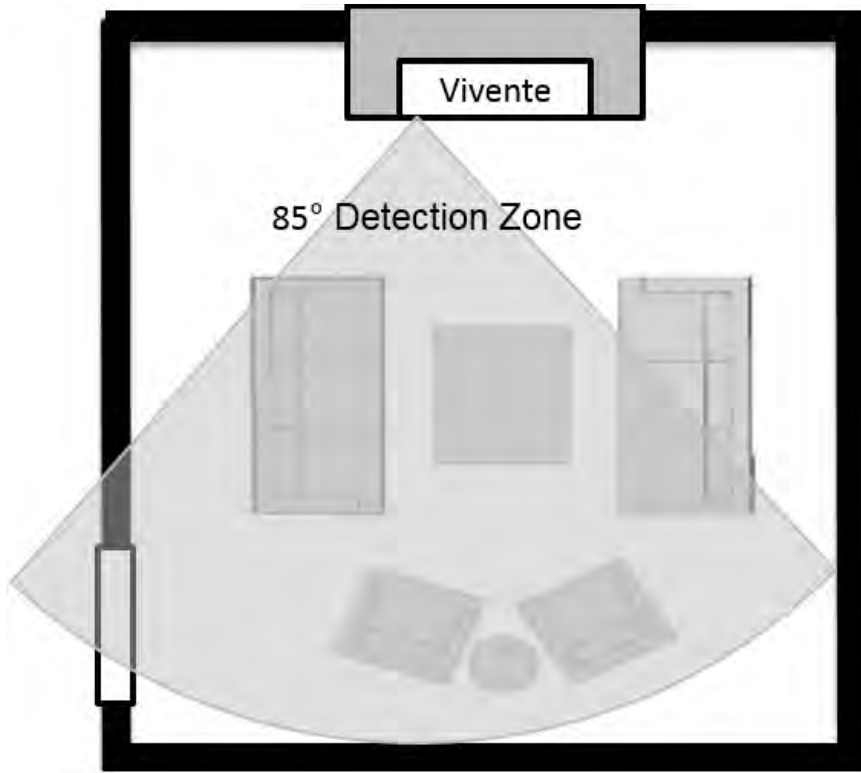


Fig. 16

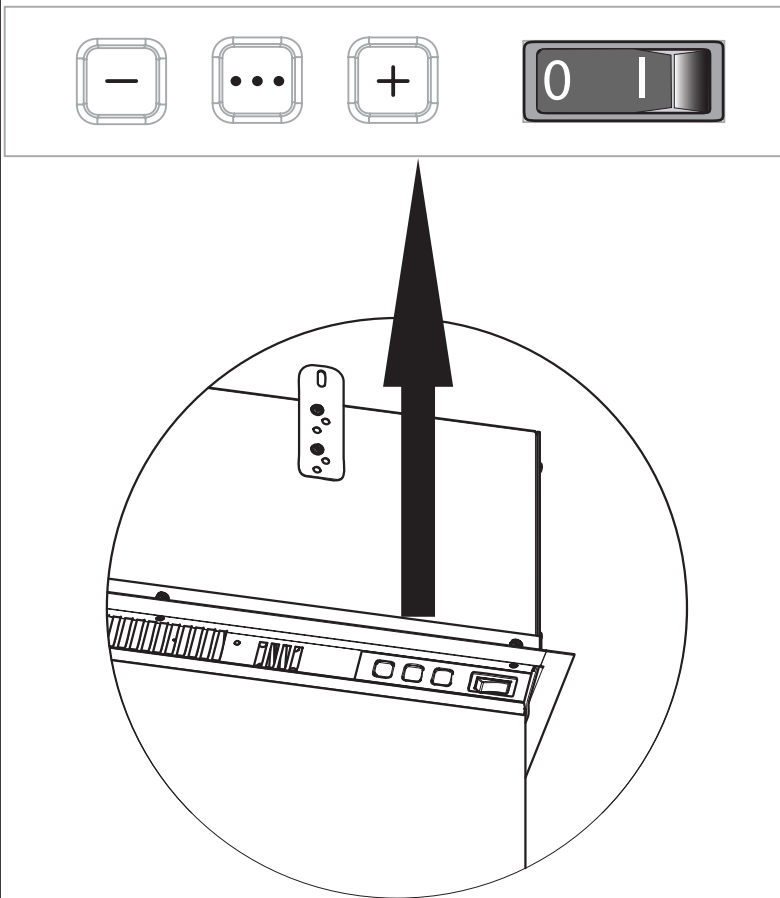
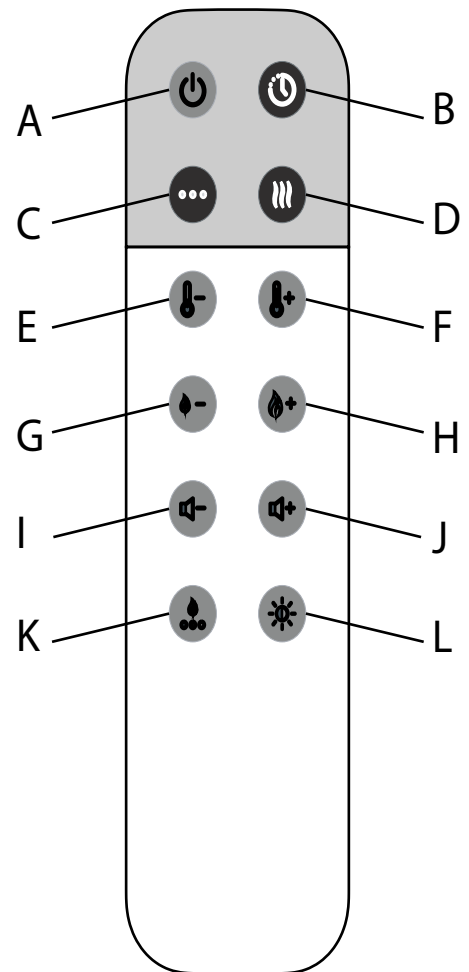
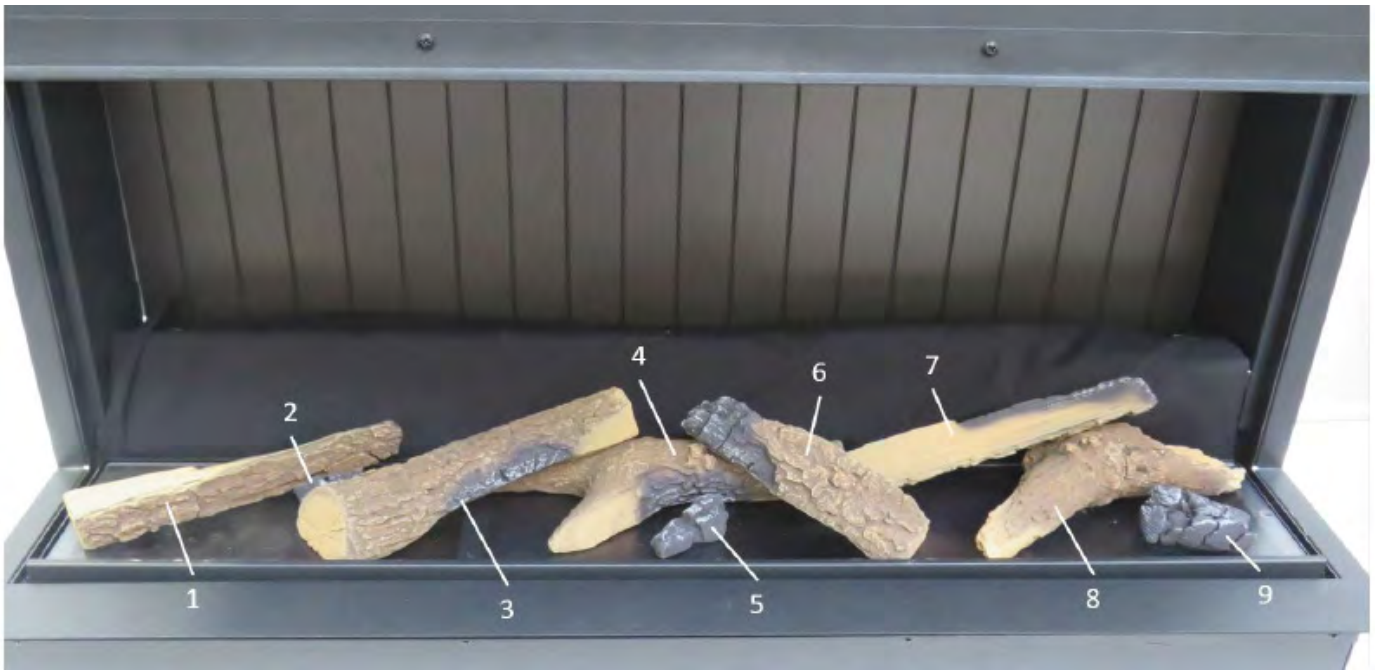


Fig. 17







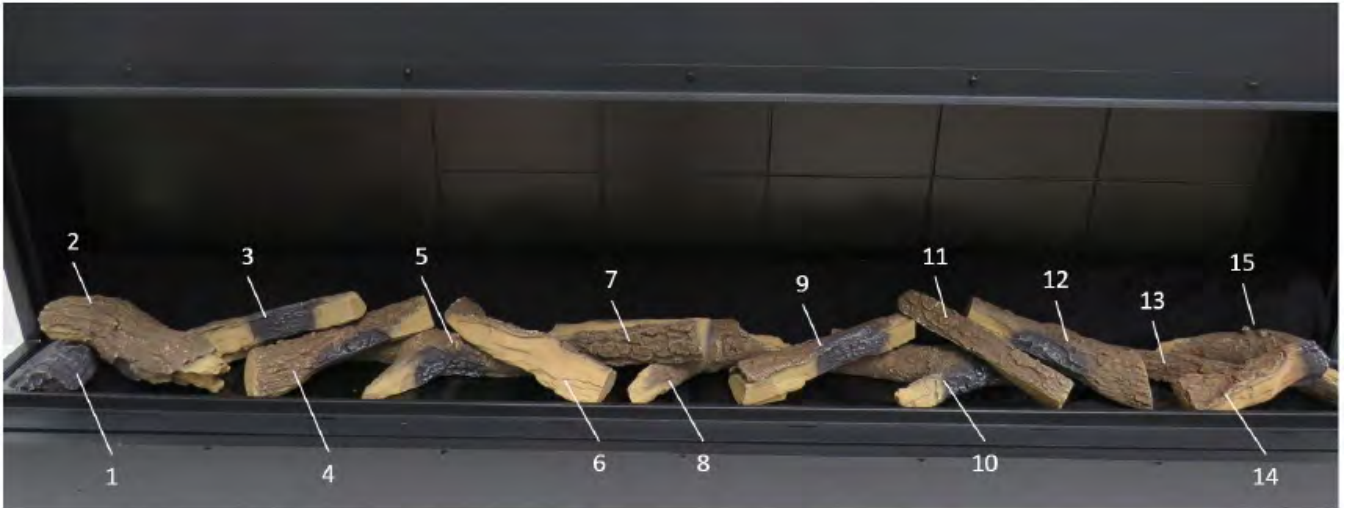
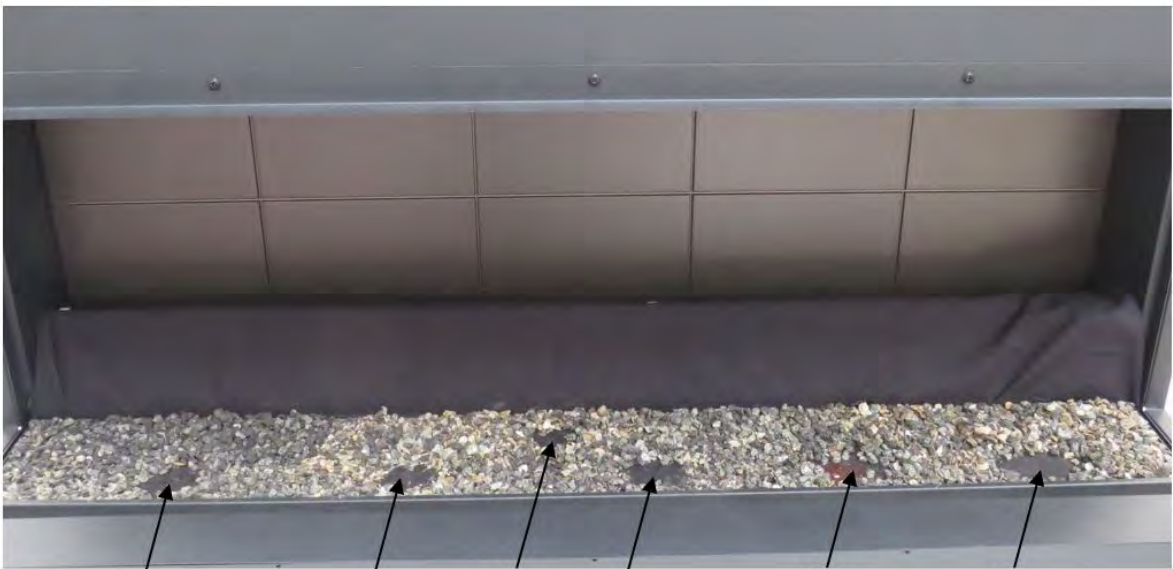


Fig. 18



PLACE QR
CODE LABEL
HERE